

VOLKTEK

# MEN-3406 Series

## マネジードスイッチ

### 4ポート × 10/100/1000 RJ45 ・ 2ポート × FX/GbE SFP

#### 概要

本製品は、村落向けシリーズ製品に属するエントリーレベルのアクセススイッチです。このスイッチは、電力と信頼性を1つのコスト効率の高い機器で提供し、家族や小規模コミュニティのネットワーク要件に適合する、スケーラブルで将来性のあるネットワークソリューションを実現します。手頃な価格と優れたスイッチング機能を理想的に組み合わせることで、比較的lowコストで効率的なネットワークを構築できます。強力なチップセットを搭載し、豊富なソフトウェア機能を備えたこのスイッチは、最大限のパフォーマンスを発揮し、サービスプロバイダーがネットワークをより効率的に運用できるようにします。

10/100/1000Mbps 対応の4ダウンリンク銅ポートを備え、低密度加入者向けかつ中程度 ARPU の環境で、高付加価値イーサネットサービスを提供したいサービスプロバイダーに最適なコスト効率型ソリューションです。さらに、デュアル 100/1000 マルチレート SFP アップリンクを搭載しており、ギガビットファイバリングネットワークではリンク冗長用のリングポートとして設定可能。また、ディジーチェーン接続により距離を延長することもできます。



#### 特長

##### 卓越したネットワーク性能

物理インターフェースにおける過剰で不要なユニキャスト、マルチキャスト、またはブロードキャストトラフィックは、ネットワークパフォーマンスを低下させ、場合によってはネットワークサービスの完全な停止を引き起こす可能性があります。本製品のストームコントロールおよびトラフィックモニタ機能により、ISP は受信トラフィックを効果的に監視・制限し、LAN ポートの障害を防止できます。さらに、スイッチのループ検出機能はネットワーク内のループを特定し、該当ポートを無効化することでループストームを回避し、LAN の劣化を防ぎ、最大限のネットワークパフォーマンスを実現します。これらの機能に加え、自動リカバリータイマーにより、ネットワークを自動的に制御する堅牢な方法を提供します。

##### 安定した信頼性の高いデバイス運用

異常な電源供給はスイッチのコンポーネントに過剰な負荷をかけ、時間の経過とともに摩耗を引き起こし、ネットワークのダウンタイムを増加させる可能性があります。本製品は、電源保護レベルを強化して設計されており、OCP（過電流保護）、OVP（過電圧保護）、及びサージ保護を備え、安定かつ信頼性の高いデバイス運用を保証します。各銅ポートにはサージプロテクタ機能が搭載されており、LAN ケーブルを通じて侵入するサージからポートおよびデバイスを保護します。不安定な電源環境下でも、これらの機能により突然のネットワークダウンタイムを防止し、インフラ投資を保護するとともに、不要な運用コストを回避します。



##### アプリケーション優先度を実現する包括的 QoS 機能

ネットワークアプリケーションは、それぞれに応じたレベルのサービスを、遅延や中断なく安定的に受ける必要があります。本製品は、アプリケーションごとに優先度を割り当て、必要な専用トラフィックのみを効率的に送信する包括的 QoS 機能を搭載。さらに、帯域幅管理機能により、ミッションクリティカルな通信へ優先的に帯域を配分できます。これにより管理者は、予期せぬエラーを未然に防ぎ、限られた帯域を最大限に活用することで、ネットワーク全体の信頼性と効率性を大幅に向上させることが可能です。

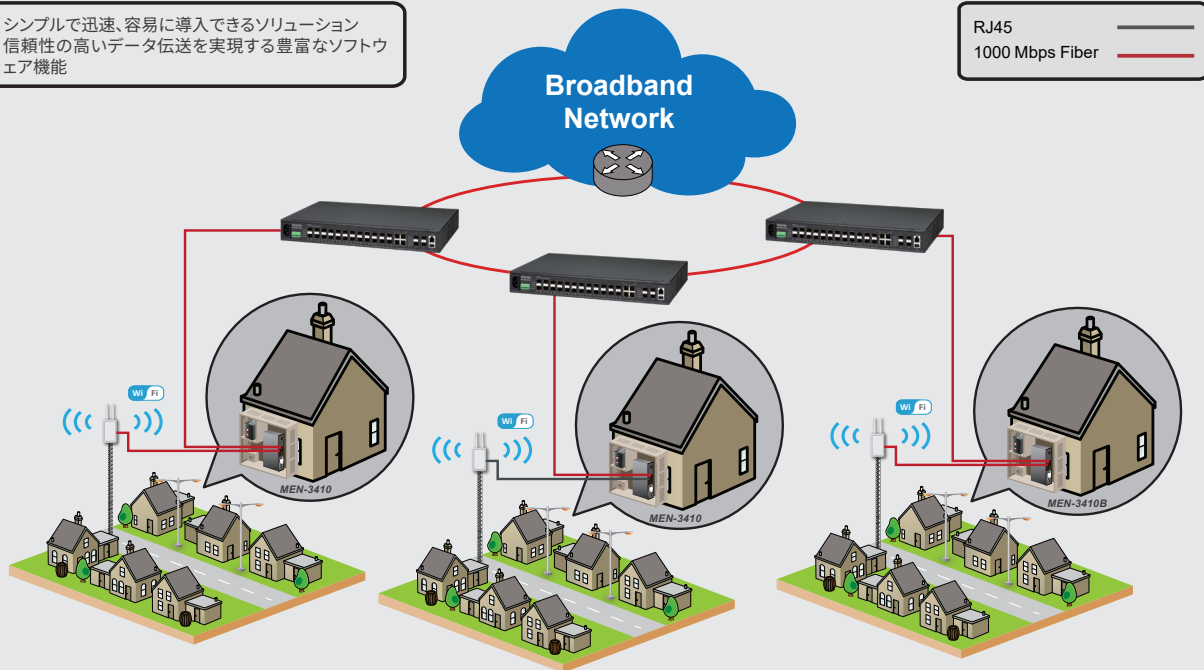
##### 効率的なネットワーク監視および管理ツール

業界標準の管理プロトコル SNMP を搭載し、管理者がネットワークを集中管理・監視できると共に、パフォーマンスに影響する問題を迅速かつ容易に特定できます。SNMP トラップに対応しており、管理者は未承諾トラップメッセージを監視してネットワーク状況を把握し、健全な運用を維持可能です。また、ネットワーク障害時にはメールアラーム機能がリアルタイムで通知。これらの機能により、ネットワーク監視・トラブルシューティングを効率化し、運用負荷を大幅に軽減します。

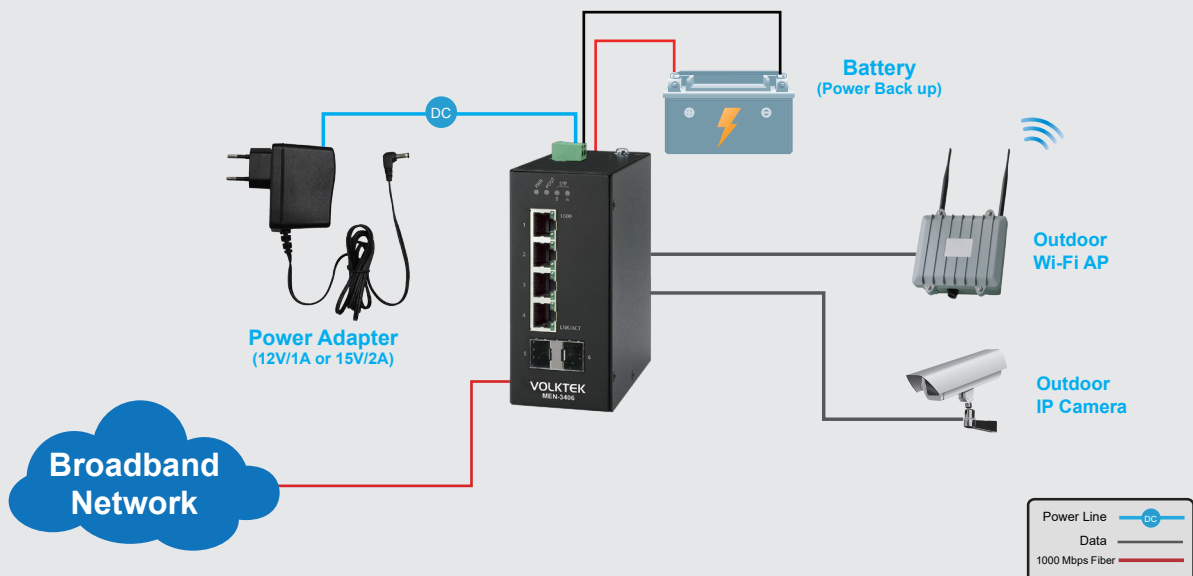
## アプリケーション

コンパクトながら高性能を実現する高品質データサービス

- ▶ シンプルで迅速、容易に導入できるソリューション
- ▶ 信頼性の高いデータ伝送を実現する豊富なソフトウェア機能



RJ45トランシーバーを介して10/100/1000Mbpsに対応しており、イーサネット・ファストイーサネット・ギガビットイーサネットの強力で安定した接続を保証します。これにより、産業用ネットワークの要件を満たす柔軟な導入オプションを提供します。



## 仕様

Standards		Features	
IEEE 802.3	10BASE-T	<b>Security</b>	ACL, SSH, Port Security, MAC Search, Static MAC, Management Host, Switch Lock, IP Source Guard, DHCP Snooping, ARP Inspection
IEEE 802.3u	100BASE-TX		
IEEE 802.3ab	1000BASE-T	<b>Power</b>	MEN-3406: 12V DC/1A Power Adapter
IEEE 802.3u	100BASE-FX		MEN-3406B: 15V DC/2A (Battery charge)
IEEE 802.3z	1000BASE-SX/LX	<b>Input Voltage</b>	Redundant inputs: 12V Battery (only for battery charge version)
IEEE 802.3	Nway Auto-negotiation		
IEEE 802.3x	Flow Control	<b>Connection</b>	DC Jack
IEEE 802.3ad	Link Aggregation	<b>Power Consumption</b>	6W (System)
IEEE 802.3az	Energy Efficient Ethernet (EEE)	<b>Mechanical and Environment</b>	
IEEE 802.1ab	LLDP	<b>Housing</b>	Metal Case
IEEE 802.1D	STP	<b>Mounting</b>	DIN-Rail
IEEE 802.1w	RSTP	<b>Operating Temperature</b>	0°C~60°C (32°F~140°F)
IEEE 802.1p	Class of Service	<b>Storage Temperature</b>	-20°C~70°C (-4°F~158°F)
IEEE 802.1Q	VLAN Tagging	<b>Operating Humidity</b>	10 to 95% RH (non-condensing)
IEEE 802.1X	Port Authentication	<b>Storage Humidity</b>	5 to 95% RH (non-condensing)
<b>Interface</b>		<b>Weight</b>	529 g (1.17 lb)
<b>Ports</b>	4 x 10/100/1000BASE-T (RJ45) 2 x 100FX/GbE SFP Slots	<b>Dimension (WxHxD)</b>	50 x 115.8 x 99.6 mm (1.97 x 4.56 x 3.92 in)
<b>LED Panel</b>	PWR, POST, 1000, LNK/ACT, SFP	<b>Certifications</b>	
<b>Features</b>		<b>Electromagnetic Compatibility</b>	CE Mark FCC Class A EN 55032 (CISRP 32) Class A EN 61000-3-2/3
<b>Performance</b>	Jumbo frame Size: 10KBytes	<b>Ordering Information</b>	
	MAC Table Entries: 8K	<b>MEN-3406</b>	Managed 4 x 10/100/1000 RJ45 & 2 x FX/GbE SFP Switch, w/ External AC Power Adapter
	Active VLAN: 256	<b>MEN-3406B</b>	Managed 4 x 10/100/1000 RJ45 & 2 x FX/GbE SFP Switch, w/ External AC Power Adapter, Battery Charge Function Included
	Switch Fabric: 12Gbps		
<b>Management</b>	L2 Forwarding Rate: 8.92Mpps	Note:	
	CLI, Telnet/SSH, HTTP, SNMP v1/v2c, SNMP Trap, MVLAN, Firmware Upgradable, Configuration Backup/Restore, Syslog, SNMP, DHCP, LLDP	* SFP モジュールの通信距離については、ご要望に応じて対応可能です。	
	Client/Relay/Option 82, e-mail Alarm, Server Control, Mirroring, DDM for SFP Info, Dying Gasp	* -40°C ~ 85°C (-40°F ~ 185°F) の広温度範囲に対応する産業用 SFP は、リクエストによりご用意可能です。	
	Auto-Provisioning, EEE, RMON Statistics	* 仕様は予告なく変更される場合があります。	
<b>Reliability</b>	STP/RSTP, Dual Homing, LACP, Static Trunk, Code Redundancy, ERPS V1/V2		
	<b>VLAN</b>		
	IEEE 802.1Q, Port-based VLAN, MAC-based VLAN		
<b>Traffic Control</b>	IGMP snooping, QoS, Flow Control, Rate Limit, Traffic Monitor, Port Isolation, Loop Detection, VLAN Stacking, Storm Control		

## 外形図

